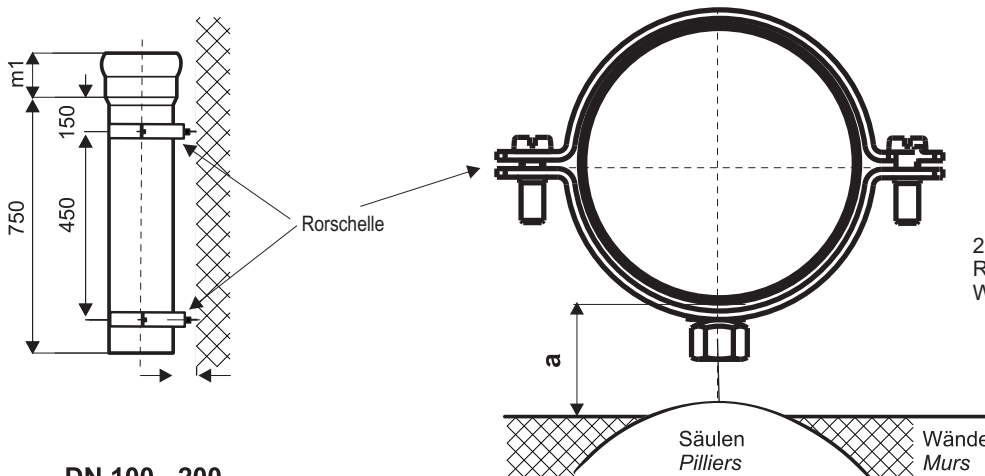
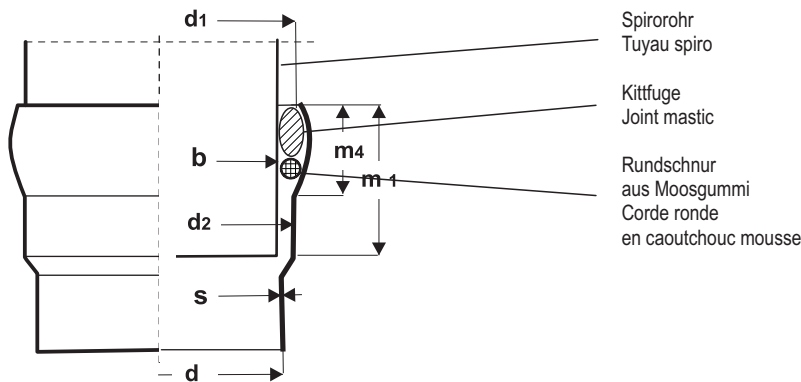


WISAN Rammschutzrohr



2 Punkt Befestigung mittels
Rohrschellen an Säulen und
Wänden.

DN 100 - 200
mit Muffe
avec manchon

Art. Nr	DN	d	d1	d2	m1	m4	s	F*	a	Spiro b
WISAN.100 RSR	100	102	107	106	70	38	2	75,5	14 - 55	80 - 100
WISAN.125 RSR	125	133	140	138	75	41	2,5	128,7	25 - 55	112 - 125
WISAN.150 RSR	150	159	168	164	80	51	2,5	186,3	25 - 55	140 - 160
WISAN.200 RSR	200	219	228	224	120	76	2,9	357	25 - 55	180-224

* Freier Querschnitt cm 2 / Section transversale libre en cm 2

Alle Masse in mm / Tous les mesures en mm

Generalvertretung für die Schweiz
Technische Beratung
Représentation pour la Suisse
Conseils techniques

WISAN
TECHNIK AG

Gubelstrasse 19
CH - 6300 Zug
Tel. 041 711 50 35
Email: info@wisan.ch